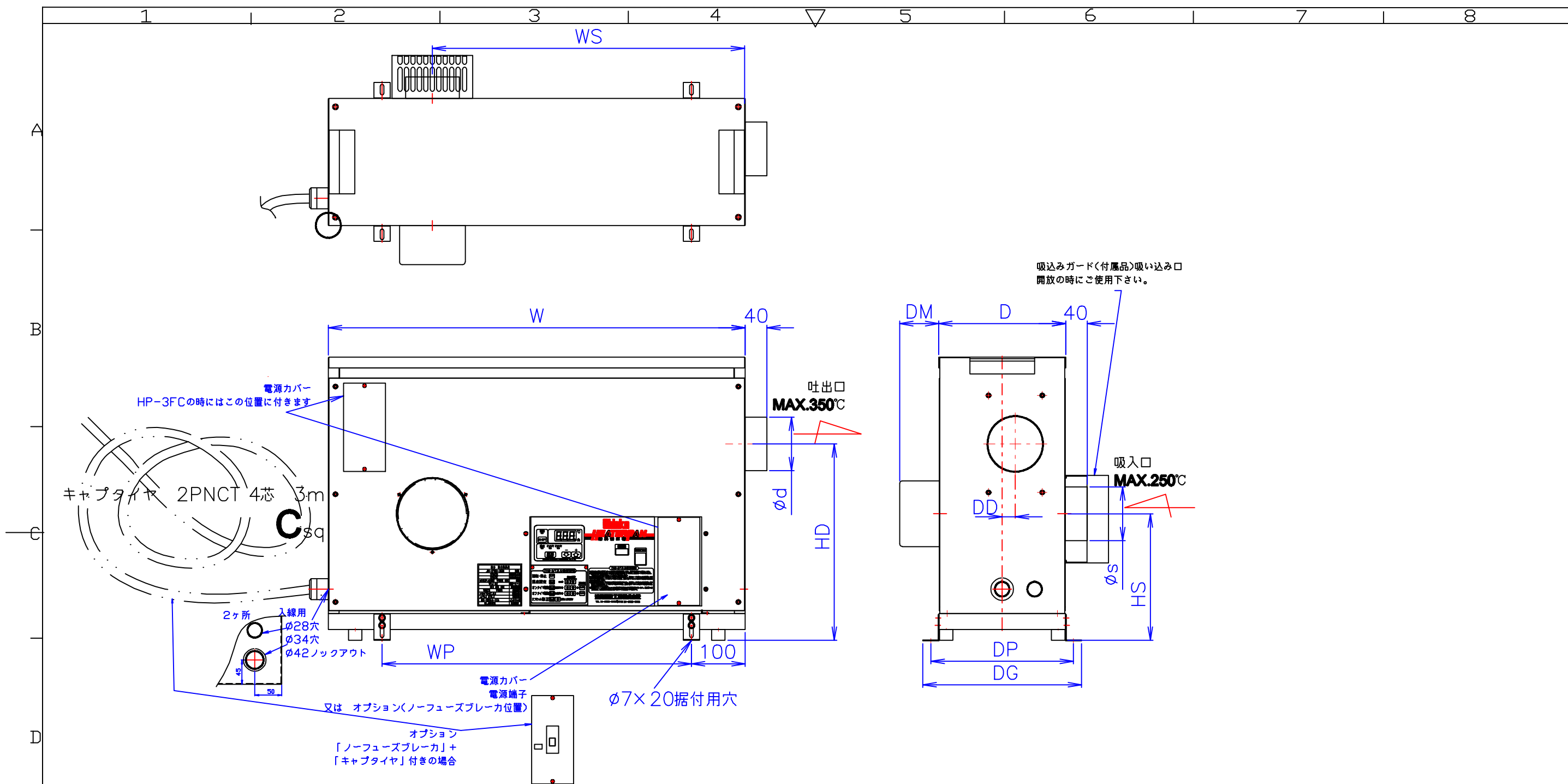


型式 / 寸法	φ s / d	W	WP	WS	D	DP	DG	DM	DD	H	HD	HS	C sq	質量 kg
HP-3,5FC	75	624	424	444	236	265	295	51	24	527	365	272	2	33
HP-7.5,10FC	100	775	575	581				73				235		
HP-15,20FC	125	861	661	650	259	288	318	79	14	642	426	272	14/22	66
HP-15,20F1C		952	752	695				108						

図はコントロール内蔵型(HP-□□FC-ML)を表していますが、「ヒータ+送風機+端子出し」(HP-□□FD)の型と寸法、形状は全く同じです。
 又、-ML,MR,SL,SRタイプの寸法は全て対称に捉えて下さい。

PART NO. 品番	PART NAME	MATERIAL	QUANTITY	REMARKS
		ホオ米斗	1個	備考
APPROVED BY 承認	CHECKED BY 検閲	MESSRS 客先		
DESIGN BY 設計	DRAWING BY 製図	TITLE 熱風発生機		
'06,11,17 楠本	'06,11,17 楠本	図名 HP-□□FC-ML 外形寸法表		
SCALE 尺度	UNITS 単位	CAPACITY 容量		
NTS	mm	DRAWING NO. SE3-40310		
SHINKO ELECTRIC INDUSTRIAL Co.,LTD. 進興電気工業株式会社				

符号	年月日	理由	訂正者
△			
△			
△			



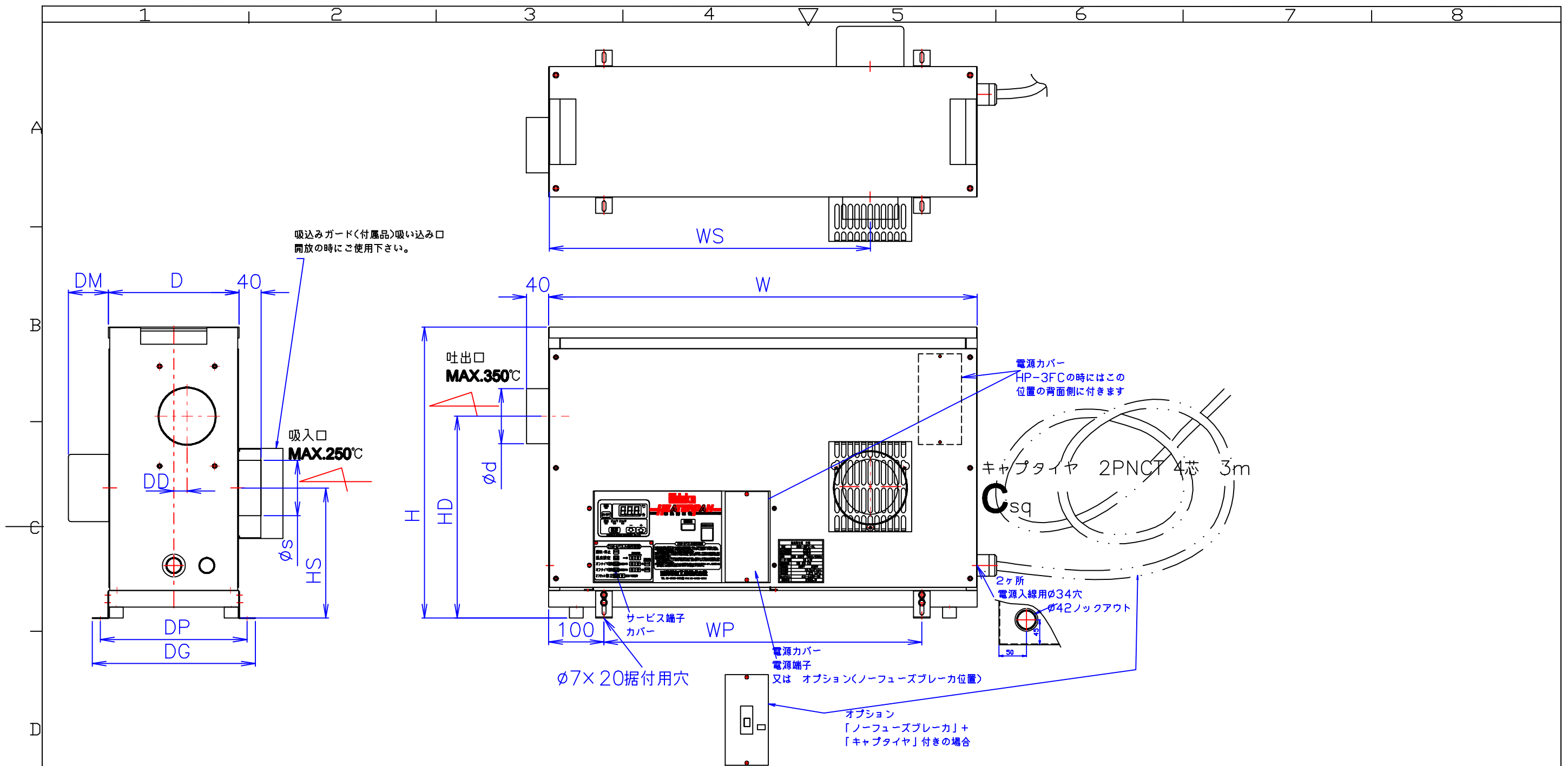
HP-□□□C-MR 外形寸法表

型式 / 寸法	φ s / d	W	WP	WS	D	DP	DG	DM	DD	H	HD	HS	C sq	質量 kg
HP-3,5FC	75	624	424	444	236	265	295	51	24	527	365	272	2	33
HP-7.5,10FC	100	775	575	581				73				235		
HP-15,20FC	125	861	661	650	259	288	318	79	14	642	426	272	14/22	66
HP-15,20F1C		952	752	695				108				312		

図はコントロール内蔵型(HP-□□□C-MR)を表していますが、「ヒータ+送風機+端子出し」(HP-□□FD)の型と寸法、形状は全く同じです。
又、-ML,MR,SL,SRタイプの寸法は全て対称に捉えて下さい。

△			
△			
△			
符号	年月日	理由	訂正者

PART NO 品番	PART NAME 名称	MATERIAL 材料	QUANTITY 数量	REMARKS 備考
APPROVED BY 承認	CHECKED BY 検閲	MESSRS		
		客先		
		TITLE 熱風発生機		
DESIGN BY 設計		図名 HP-□□□C-MR 外形寸法表 38		
'06,11,17 楠本		DRAWING BY 製図		
		'06,11,17 楠本		
		CAPACITY		
		容量		
SCALE 尺度		DRAWING NO. SE3-40311		
UNITS 単位		図番		
NTS		mm		
SHINKO ELECTRIC INDUSTRIAL Co.,LTD. 進興電気工業株式会社				



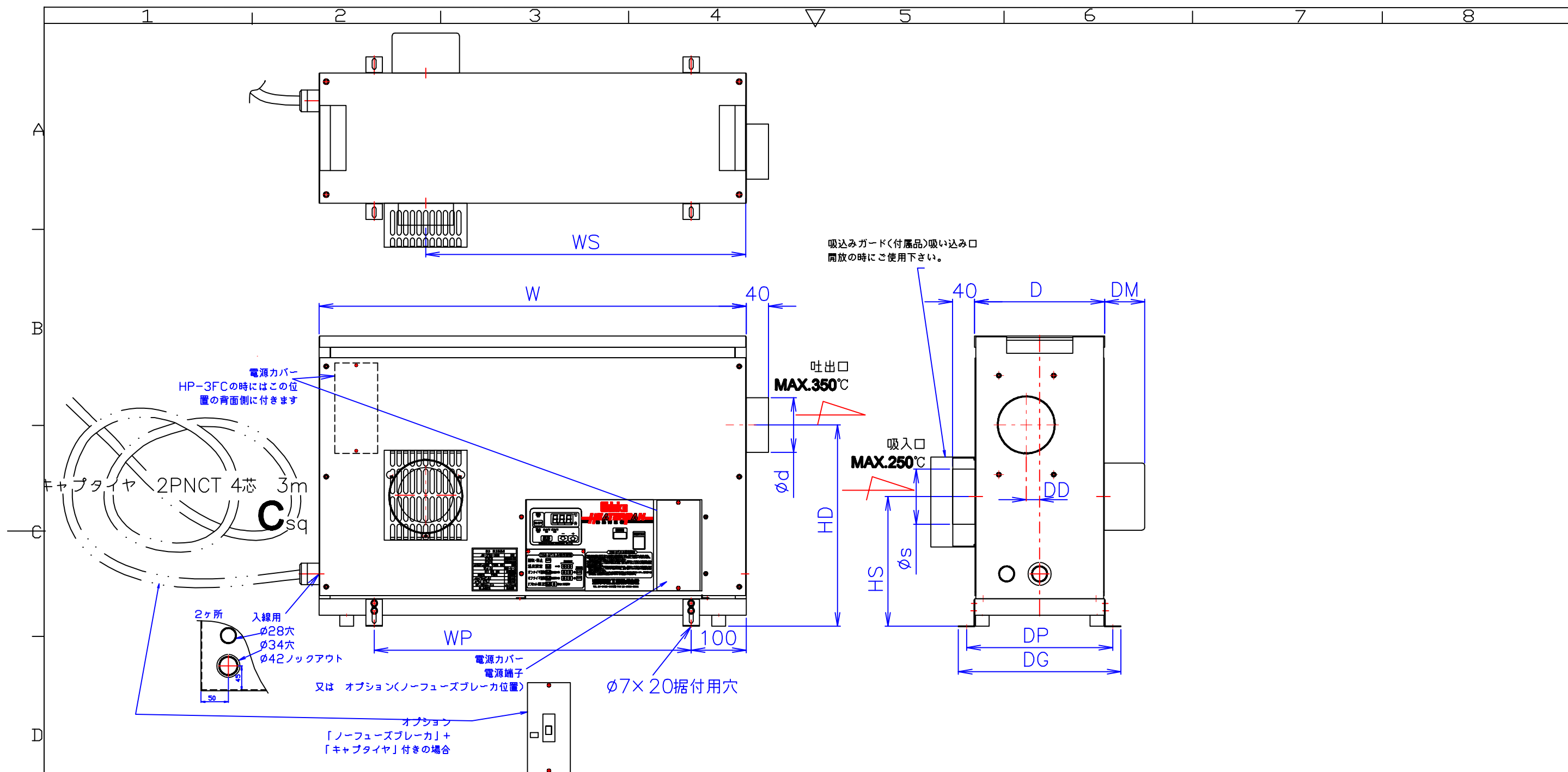
HP-□□□C-SL 外形寸法表

型式 / 寸法	φ s / d	W	WP	WS	D	DP	DG	DM	DD	H	HD	HS	C sq	質量 kg
HP-3,5FC	75	624	424	444	236	265	295	51	24	527	365	272	2	33
HP-7.5,10FC	100	775	575	581				73				235		
HP-15,20FC	125	861	661	650	259	288	318	79	14	642	426	272	14/22	66
HP-15,20F1C		952	752	695				108				312		

図はコントロール内蔵型(HP-□□□C-SL)を表していますが、「ヒータ+送風機+端子出し」(HP-□□FD)の型と寸法、形状は全く同じです。
又、-ML,MR,SL,SRタイプの寸法は全て対称に捉えて下さい。

△			
△			
△			
符号	年月日	理由	訂正者

PART NO 品番	PART NAME 名称	MATERIAL 材料	QUANTITY 数量	REMARKS 備考
APPROVED BY 承認	CHECKED BY 検閲	MESSRS		
		客先		
		TITLE 熱風発生機		
DESIGN BY 設計	DRAWING BY 製図	図名 HP-□□□C-SL 外形寸法表		
		CAPACITY		
		容量		
SCALE 尺度	UNITS 単位	DRAWING NO.		
NTS	mm	図番 SE3-40312		
SHINKO ELECTRIC INDUSTRIAL Co.,LTD. 進興電気工業株式会社				



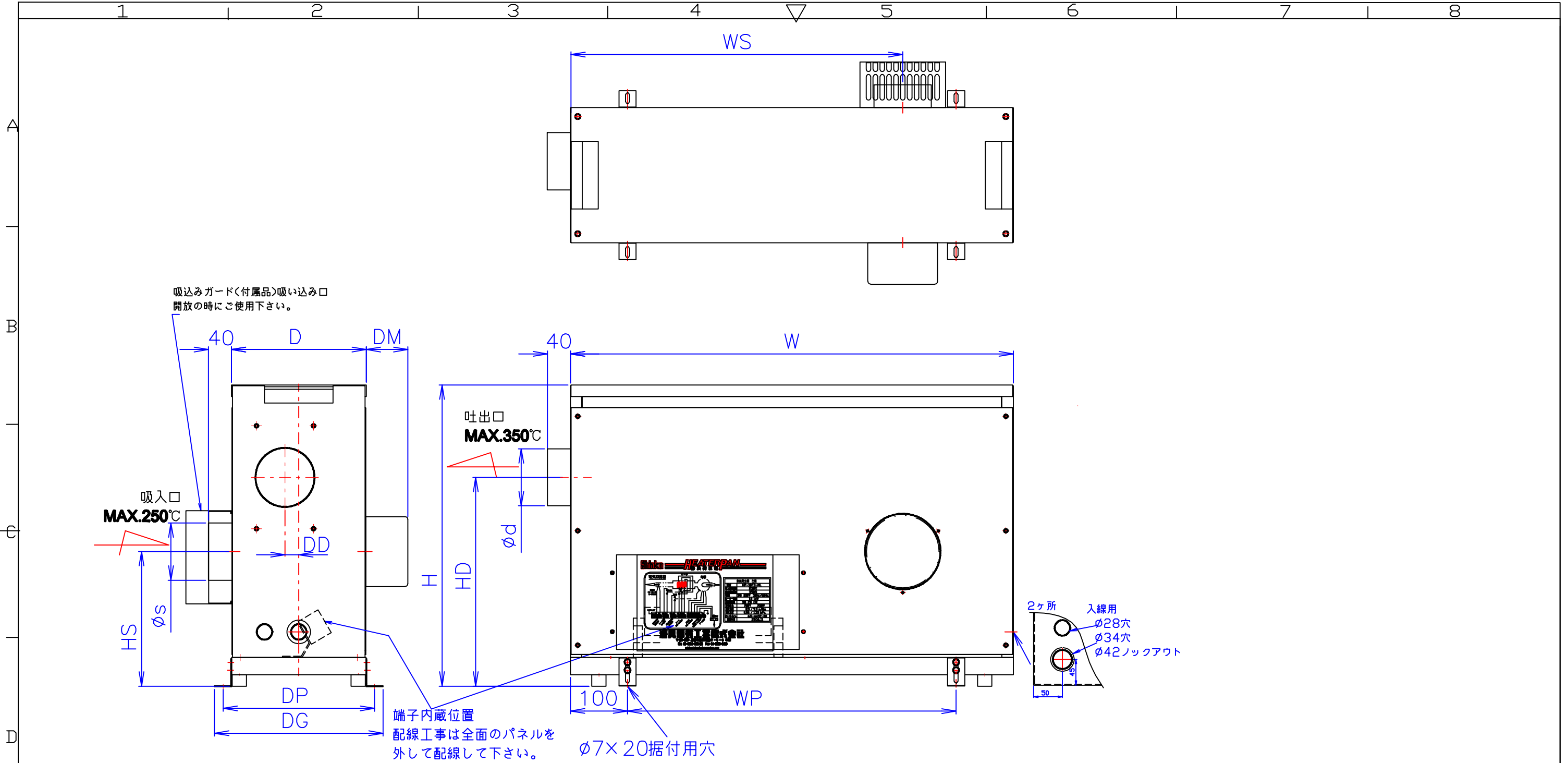
HP-□□FC-SR 外形寸法表

型式 / 寸法	φ s / d	W	WP	WS	D	DP	DG	DM	DD	H	HD	HS	C sq	質量 kg
HP-3,5FC	75	624	424	444	236	265	295	51	24	527	365	272	2	33
HP-7.5,10FC	100	775	575	581				73				235		
HP-15,20FC	125	861	661	650	259	288	318	79	14	642	426	272	14/22	66
HP-15,20F1C		952	752	695				108				312		

図はコントロール内蔵型(HP-□□FC-SR)を表していますが、「ヒータ+送風機+端子出し」(HP-□□FD)の型と寸法、形状は全く同じです。
又、-ML,MR,SL,SRタイプの寸法は全て対称に捉えて下さい。

△			
△			
△			
符号	年月日	理由	訂正者

PART NO 品番	PART NAME	MATERIAL	QUANTITY	REMARKS
APPROVED BY 承認	CHECKED BY 検閲	MESSRS	1個 単位	1備考
		客先		
		TITLE		熱風発生機
DESIGN BY 設計	DRAWING BY 製図	図名		HP-□□FC-SR 外形寸法表
'06,11,17 楠本	'06,11,17 楠本	CAPACITY		
		容量		
SCALE 尺度	UNITS 単位	DRAWING NO.		SE3-40313
NTS	mm	図番		
SHINKO ELECTRIC INDUSTRIAL Co.,LTD. 進興電気工業株式会社				



HP-□□FD□D-ML 外形寸法表

型式 / 寸法	φ s / d	W	WP	WS	D	DP	DG	DM	DD	H	HD	HS	C sq	質量 kg
HP-3,5FD	75	624	424	444	236	265	295	51	24	527	365	272	2	30
HP-7.5,10FD	100	775	575	581				73				235		
HP-15,20FD	125	861	661	650	259	288	318	79	14	642	426	272	14/22	62
HP-15,20FD1D		952	752	695				108						

図は「ヒータ+送風機+端子出し」(HP-□□FD□D-ML)を表していますが、コントロール内蔵型(HP-□□FD)の型と寸法、形状は全く同じです。
 又、-ML,MR,SL,SRタイプの寸法は全て対称に捉えて下さい。

△			
△			
△			
符号	年月日	理由	訂正者

PART NO. 品番	PART NAME 名称	MATERIAL 材質	QUANTITY 数量	REMARKS 備考
APPROVED BY 承認	CHECKED BY 検閲	MESSRS 客先		
DESIGN BY 設計 '06,11,17 楠本	DRAWING BY 製図 '06,11,17 楠本	TITLE 熱風発生機 図名 HP-□□FD□D-ML 外形寸法表		
SCALE 尺度	UNITS 単位	CAPACITY 容量		
NTS	mm	DRAWING NO. 図番 SE3-40317		

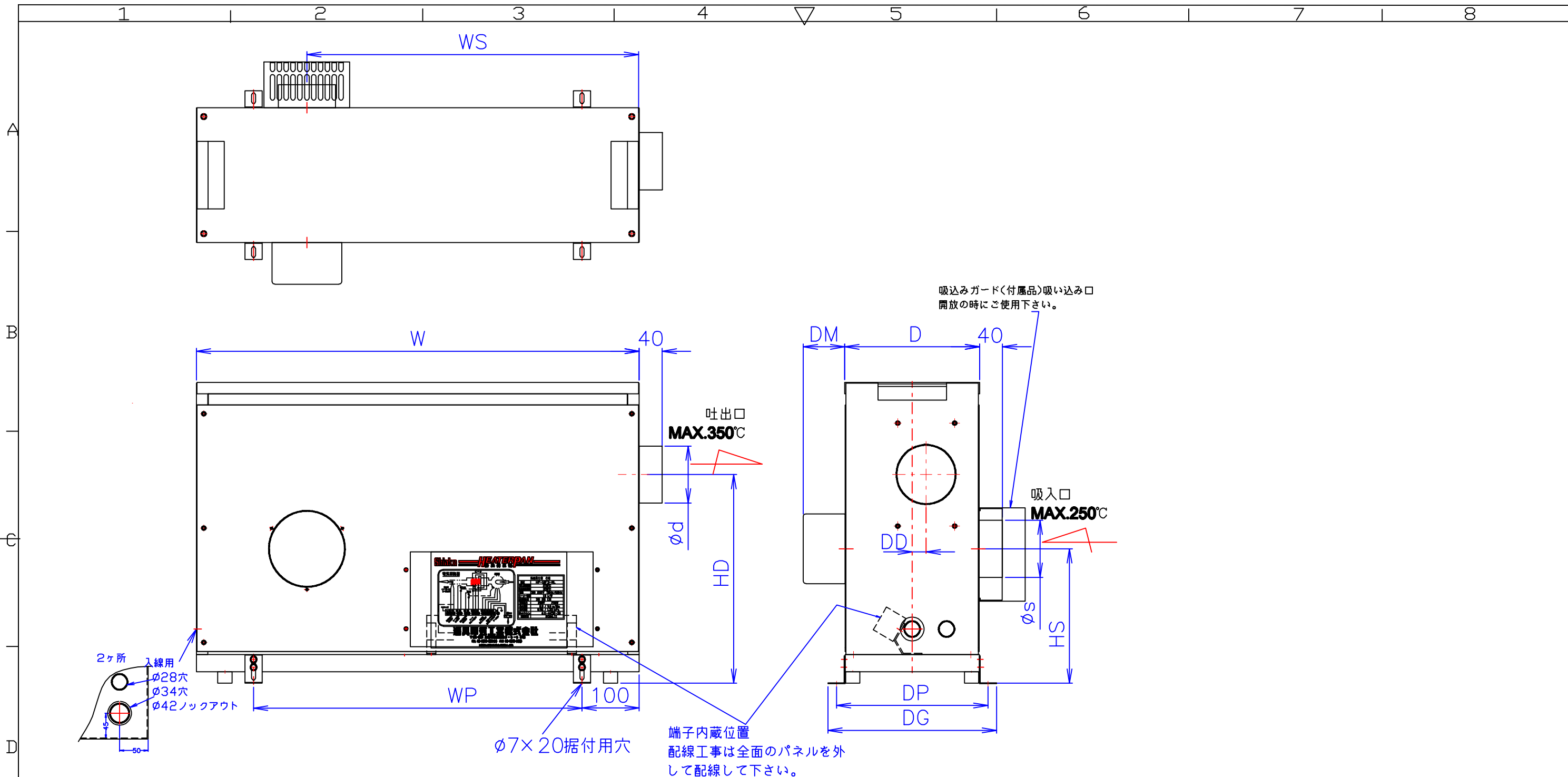


SHINKO ELECTRIC INDUSTRIAL Co.,LTD.

進興電気工業株式会社

SHINKO ELECTRIC INDUSTRIAL CO.,LTD. OSAKA JAPAN

A3 第3角法



HP-□□FD-MR 外形寸法表

型式 / 寸法	φ s / d	W	WP	WS	D	DP	DG	DM	DD	H	HD	HS	C sq	質量 kg
HP-3,5FD	75	624	424	444	236	265	295	51	24	527	365	272	2	30
HP-7.5,10FD	100	775	575	581				73				235		
HP-15,20FD	125	861	661	650	259	288	318	79	14	642	426	272	14/22	62
HP-15,20F1D		952	752	695				108						

図は「ヒータ+送風機+端子出し」(HP-□□FD-MR)を表していますが、コントロール内蔵型(HP-□□FD)の型と寸法、形状は全く同じです。
又、-ML,MR,SL,SRタイプの寸法は全て対称に捉えて下さい。

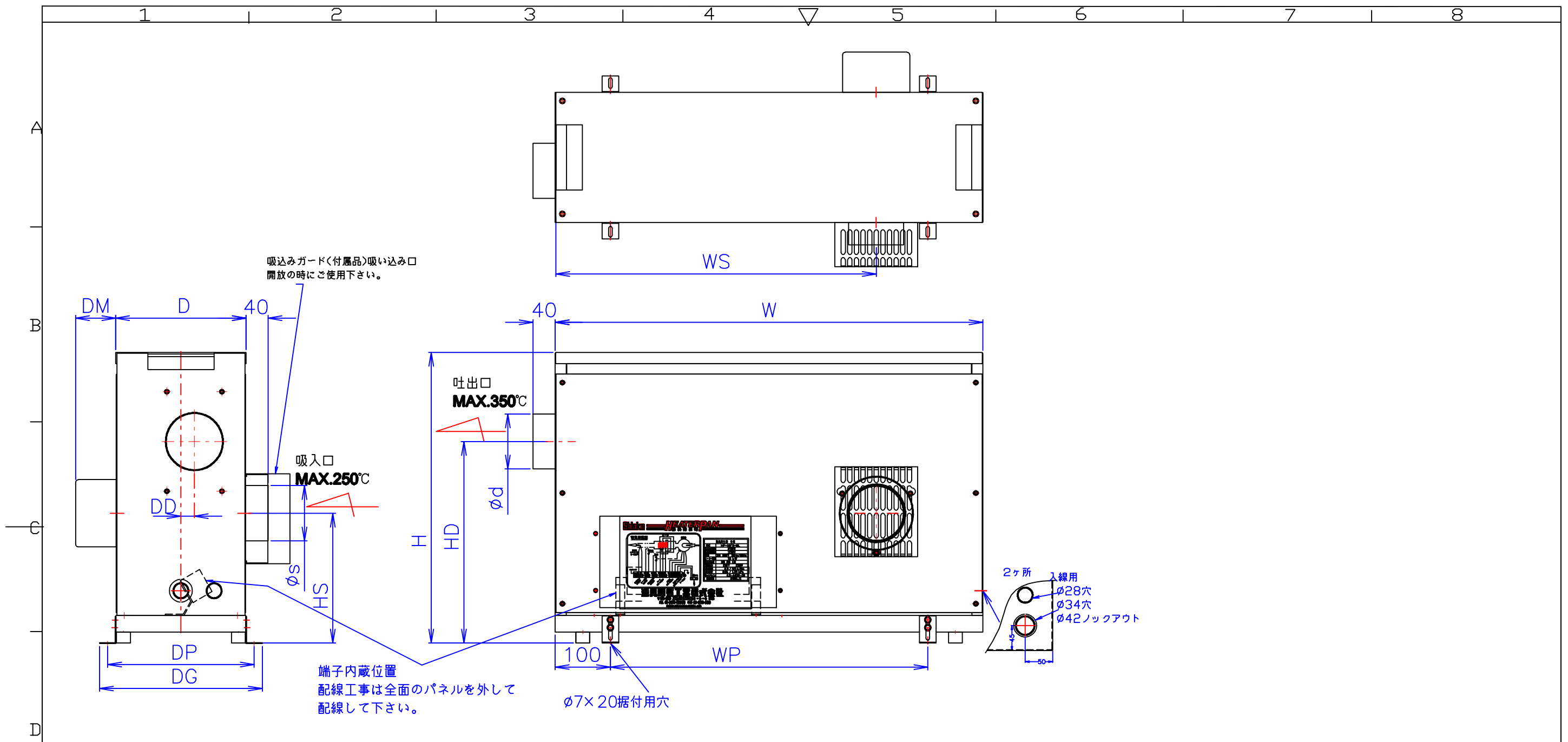
PART NO. 品番	PART NAME 名称	MATERIAL 材質	QUANTITY 数量	REMARKS 備考
APPROVED BY 承認	CHECKED BY 検閲	MESSRS 客先		
DESIGN BY 設計 '06,11,17 楠本	DRAWING BY 製図 '06,11,17 楠本	TITLE 熱風発生機 HP-□□FD-MR 外形寸法表 38'		
SCALE 尺度	UNITS 単位	CAPACITY 容量		
NTS	mm	DRAWING NO. SE3-40314		
		図番		



SHINKO ELECTRIC INDUSTRIAL Co.,LTD.

進興電気工業株式会社

△			
△			
△			
符号	年月日	理由	訂正者



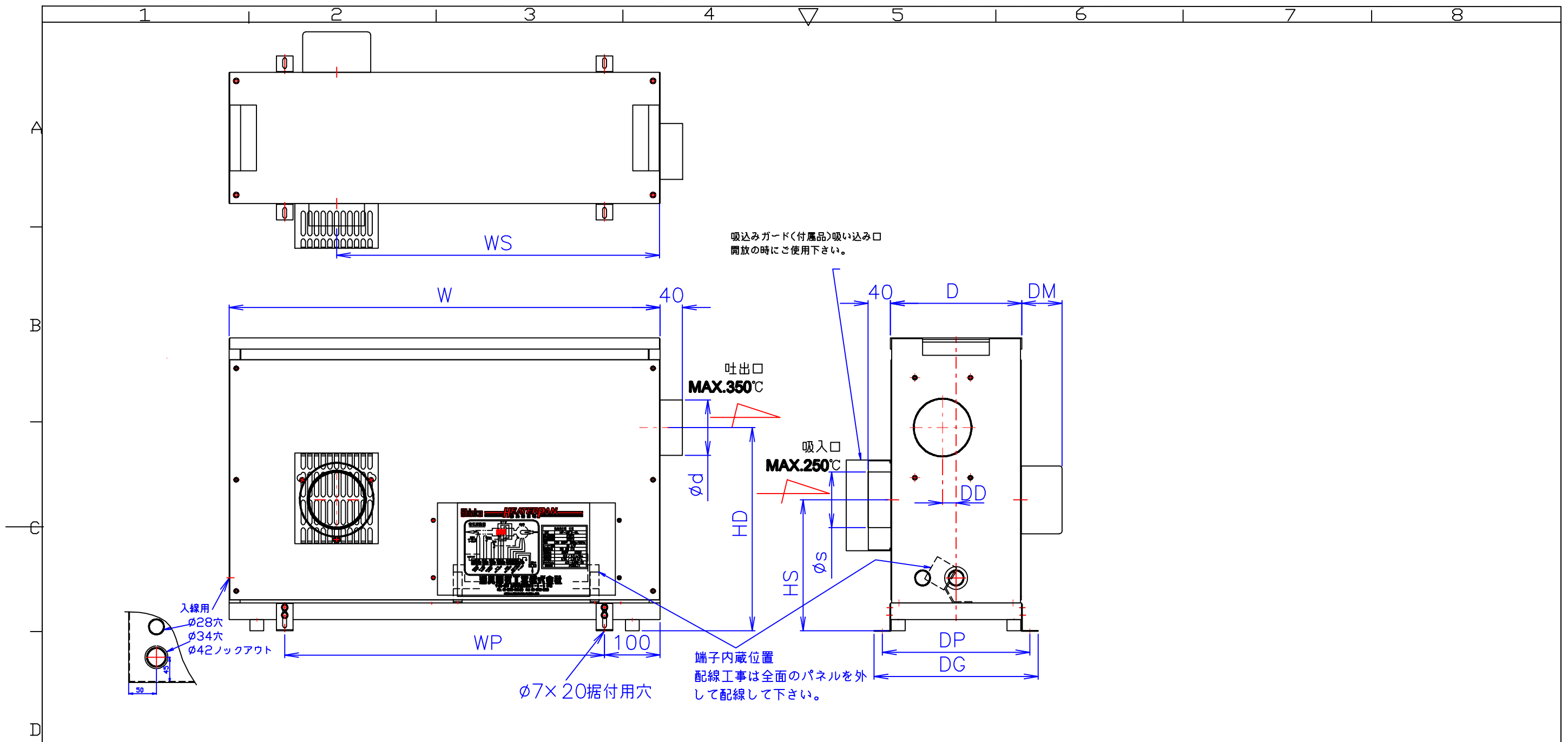
HP-□□FD-SL 外形寸法表

型式 / 寸法	φ s / d	W	WP	WS	D	DP	DG	DM	DD	H	HD	HS	C sq	質量 kg
HP-3,5FD	75	624	424	444	236	265	295	51	24	527	365	272	2	30
HP-7.5,10FD	100	775	575	581				73				235		
HP-15,20FD	125	861	661	650	259	288	318	79	14	642	426	272	14/22	62
HP-15,20F1D		952	752	695				108						

図は「ヒータ+送風機+端子出し」HP-□□FD-SLを表していますが、コントロール内蔵型(HP-□FD)の型と寸法、形状は全く同じです。
又、-ML,MR,SL,SRタイプの寸法は全て対称に捉えて下さい。

PART NO 品番	PART NAME 名称	MATERIAL 材料	QUANTITY 数量	REMARKS 備考
APPROVED BY 承認	CHECKED BY 検閲	MESSRS		
DESIGN BY 設計		客先		
'06,11,17 楠本		TITLE 熱風発生機		
DRAWING BY 製図		図名 HP-□□FD-SL 外形寸法表		
'06,11,17 楠本		CAPACITY 容量		
SCALE 尺度		DRAWING NO. SE3-40315		
UNITS 単位		図番		
NTS mm		SHINKO ELECTRIC INDUSTRIAL Co.,LTD.		
		進興電気工業株式会社		

△			
△			
△			
符号	年月日	理由	訂正者



HP-□□FD-SR 外形寸法表

型式 / 寸法	φ s / d	W	WP	WS	D	DP	DG	DM	DD	H	HD	HS	C sq	質量 kg
HP-3,5FD	75	624	424	444	236	265	295	51	24	527	365	272	2	30
HP-7.5,10FD	100	775	575	581				73				235		
HP-15,20FD	125	861	661	650	259	288	318	79	14	642	426	14/22	62	
HP-15,20F1D		952	752	695				108						312

図は「ヒータ+送風機+端子出し」(HP-□□FD-SR)を表していますが、コントロール内蔵型(HP-□□FD)の型と寸法、形状は全く同じです。
又、-ML,MR,SL,SRタイプの寸法は全て対称に捉えて下さい。

△			
△			
△			
符号	年月日	理由	訂正者

PART NO 品番	PART NAME 名称	MATERIAL 材料	QUANTITY 数量	REMARKS 備考
APPROVED BY 承認	CHECKED BY 検閲	MESSRS		
DESIGN BY 設計		客先		
'06,11,17 楠本		TITLE 熱風発生機		
DRAWING BY 製図		図名 HP-□□FD-SR 外形寸法表		
'06,11,17 楠本		CAPACITY 容量		
SCALE 尺度		DRAWING NO.		
UNITS 単位		図番 SE3-40316		
NTS		SHINKO ELECTRIC INDUSTRIAL Co.,LTD.		
mm		進興電気工業株式会社		