

# Shinko<sup>®</sup>

高品質  
低価格  
多機種

# NEW

熱い液体を速やかに作る



**SPN型** ステンレス製プラグヒータ → **即納**

**SFN型** ステンレス製フランジヒータ → **短納期**

 進興電気工業株式会社

# SPN50

## 液体加熱用ステンレス製プラグヒータ

### 端子カバー部外観

#### 標準

#### N型 (ハイパロンゴム)



耐熱110℃

#### オプション

#### S型 (シリコーンゴム)



耐熱180℃

#### M型 (アルミ製)



アルマイト処理

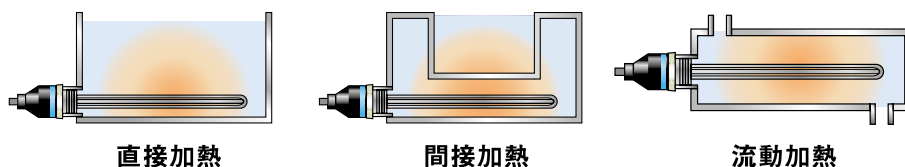
#### B型 (カバー無)



### 特長

- 1 ヒーターエレメントはSUS316Lを使用し、完全な品質管理のもとに製造された絶縁特性の優れた耐食性ヒータです。
- 2 水加熱だけでなく使用条件により、油・薬液等の加熱にも使用出来るように、表面電力密度の設定を高(H)・中(M)・低(L)の3種類を標準化しております。
- 3 標準端子カバーは耐熱ラバー(ハイパロンゴム)製で、絶縁性・耐熱性・気密性の優れた防塵・防滴カバーです。又オプションでさらに耐熱性の優れたシリコーンゴム製と金属(アルミ)製がありますので用途にあわせて選択して頂けます。(但し、金属製は防滴カバーにはなっていません。)
- 4 全ての機種にガスケット(ノンアスベスト)を付属しております。
- 5 種類が豊富で在庫即納です。

### 使用方法



プラグヒータはタンク、槽、パイプラインの途中に直接ねじ込んで使用するもので、水、油、薬液、洗浄液等あらゆる液体の加熱に最適です。被加熱物をヒータで、直接加熱出来ないときも、図のように水などの熱媒を介して間接加熱することが出来ます。

### 型式コード説明(例)



- |                    |   |                     |
|--------------------|---|---------------------|
| ① プラグネジの呼び 50 : G2 | ④ 電気容量 01 : 1kW 02 : 2kW .....            | ⑥ 端子カバー N : ハイパロンゴム |
| ② 定格電圧 20 : 200V   |   | S : シリコーンゴム         |
| ③ 相数 T : 三相 S : 単相 | ⑤ 表面電力密度タイプ H : 高電力密度 M : 中電力密度 L : 低電力密度 | M : 金属(アルミ)         |
|                    |   | B : カバー無            |

### 参考

キャブタイヤケーブル選定表 (2PNCT-3心/周囲温度40℃として)

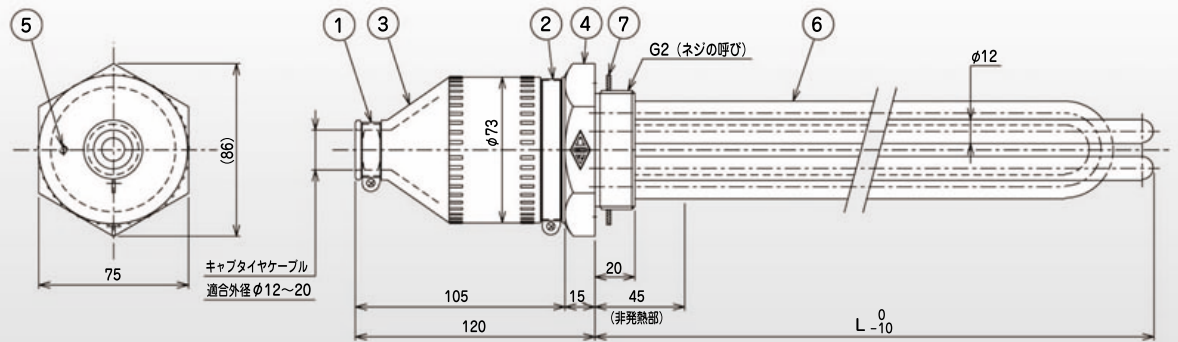
電圧	容量	ケーブルサイズ (mm2)	電圧	容量	ケーブルサイズ (mm2)
3φ-200V	1kW	2.0	3φ-200V	7kW	3.5
	2kW				
	3kW				
	4kW			5.5	
	5kW				
	6kW				
				8.0	14.0
			15kW		

防塵・防滴・量産システムによりコストダウン

SPN50



外形・寸法



- ①バンド(小)：AL(アルミ) ②バンド(大)：AL(アルミ) ③端子カバー：ハイパロンゴム ④プラグ：SCS13 (SUS304)
- ⑤アース接続用座：M4タップ 深4 (プラグに加工) ⑥ヒータエレメント：SUS316L (電解研磨処理) ⑦ガスケット：ノンアスベスト

標準在庫品 即日又は翌営業日に出荷可能!

■高電力密度 (H) 用途：水加熱用

型式	電圧	容量	ツバ下寸法 L(mm)	電力密度 (W/cm <sup>2</sup> )	結線
SPN50-20T02HN	3φ-200V	2kW	150	9.9	Y
SPN50-20T03HN		3kW	200	9.5	△
SPN50-20T04HN		4kW	250	9.4	△
SPN50-20T05HN		5kW	300	9.3	△
SPN50-20T06HN		6kW	350	9.2	△
SPN50-20T07HN		7kW	400	9.1	△
SPN50-20T08HN		8kW	450	9.1	△
SPN50-20T09HN		9kW	500	9.1	△
SPN50-20T10HN		10kW	500	10.1	△
SPN50-20T12HN		12kW	570	10.4	△
SPN50-20T15HN		15kW	700	10.4	△

■中/低電力密度 (M/L) 用途：薬液・油・水加熱用

型式	電圧	容量	ツバ下寸法 L(mm)	電力密度 (W/cm <sup>2</sup> )	結線
SPN50-20T01MN	3φ-200V	1kW	150	5.0	Y
SPN50-20T01LN		1kW	200	3.2	Y
SPN50-20T02LN		2kW	350	3.1	Y
SPN50-20T03LN		3kW	500	3.0	Y
SPN50-20T04LN		4kW	570	3.5	Y
SPN50-20T05LN		5kW	700	3.5	Y
SPN50-20T05MN		5kW	550	4.5	△
SPN50-20T06MN		6kW	650	4.5	△
SPN50-20T08MN		8kW	850	4.5	△
SPN50-20T10MN		10kW	1000	4.7	△

※異電圧仕様 (定格電圧200V以外) など標準仕様以外の場合は、機種により製作出来ない場合がありますので当社までお問い合わせ下さい。

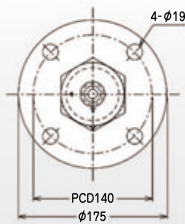
# SFN65・SFN80

## 液体加熱用ステンレス製フランジヒータ

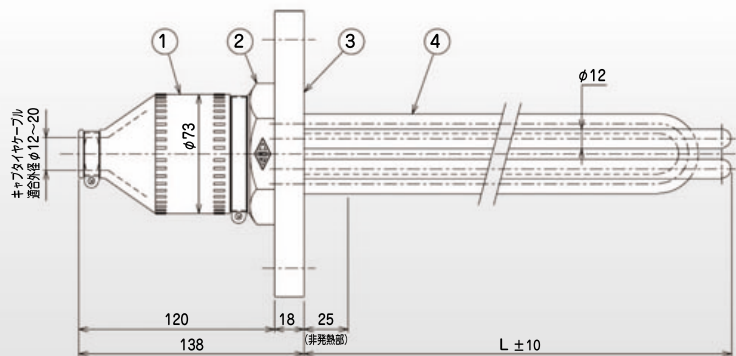
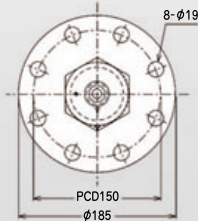


### 外形・寸法

**SFN65**  
JIS10K-65A-BL/FF



**SFN80**  
JIS10K-80A-BL/FF



- ① 端子カバー：ハイパロンゴム
- ② プラグ：SCS13(SUS304)
- ③ ヒータフランジ：SUSF304
- ④ ヒータエレメント：SUS316L(電解研磨処理)

### 標準品 2~3営業日に出荷可能！

- ・SFN65：JIS10K-65A-BL/FF（ヒータフランジ）
- ・SFN80：JIS10K-80A-BL/FF（ヒータフランジ）

#### ■高電力密度（H） 用途：水加熱用

型式	電圧	容量	フランジ寸法 L(mm)	電力密度 (W/cm <sup>2</sup> )	結線
SFN65 又は SFN80	3φ-200V	-20T02HN	130	9.9	Y
		-20T03HN	180	9.5	△
		-20T04HN	230	9.4	△
		-20T05HN	280	9.3	△
		-20T06HN	330	9.2	△
		-20T07HN	380	9.1	△
		-20T08HN	430	9.1	△
		-20T09HN	480	9.1	△
		-20T10HN	480	10.1	△
		-20T12HN	550	10.4	△
		-20T15HN	680	10.4	△

#### ■中/低電力密度（M/L） 用途：薬液・油・水加熱用

型式	電圧	容量	フランジ寸法 L(mm)	電力密度 (W/cm <sup>2</sup> )	結線
SFN65 又は SFN80	3φ-200V	-20T01MN	130	5.0	Y
		-20T01LN	180	3.2	Y
		-20T02LN	230	3.1	Y
		-20T03LN	280	3.0	Y
		-20T04LN	330	3.5	Y
		-20T05LN	380	3.5	Y
		-20T05MN	430	4.5	△
		-20T06MN	480	4.5	△
		-20T08MN	530	4.5	△
		-20T10MN	630	4.5	△
		-20T10MN	830	4.5	△
-20T10MN	980	4.7	△		

※異電圧仕様（定格電圧200V以外）など標準仕様以外の場合は、機種により製作出来ない場合がありますので当社までお問い合わせ下さい。

お求めはアフターサービスのゆきとどいた当店で



電熱機器の総合メーカー 通産省製造免許工場No.大582.587号

## 進興電気工業株式会社

<http://shinko-heater.com>

本社 〒535-0031 TEL (06) 6922-3881 (代)  
 大阪市旭区高殿 2-5-5 FAX (06) 6922-3886  
 静岡営業所 〒422-8056 TEL (054) 283-7681 (代)  
 静岡市駿河区津島町12-15 FAX (054) 283-7682  
 名古屋営業所 〒462-0036 TEL (052) 991-2261 (代)  
 名古屋市北区長喜町3-7 FAX (052) 991-2264  
 広島営業所 〒734-0002 TEL (082) 253-8191 (代)  
 広島市南区西旭町11-9 FAX (082) 253-8192  
 〈工場〉 大阪工場 岡山工場